

## La geotecnia vertical aplicada a la rehabilitación de yacimientos pleistocenos

Montserrat Sanz<sup>\*,1,2</sup>, Joan Daura<sup>1,2</sup>, Eduard Terrado<sup>3,4</sup>, Marc Méndez<sup>4</sup> y Josep Maria Fullola<sup>2</sup>

### Abstract

SANZ, M., DAURA, J., TERRADO, E., MÉNDEZ, M., & FULLOLA, J. M. Vertical geotechnical engineering techniques applied to the rehabilitation of Pleistocene sites. Over the last two decades of the nineteenth century and part of the twentieth century, many Pleistocene sites in the Iberian Peninsula have been discovered through quarrying, mining and railways construction, amongst other industrial activities. This paper describes a new methodology for rehabilitating Pleistocene sites, based on the application of geotechnical engineering and unstable slope treatment. These techniques guarantee site preservation and fieldwork safety conditions for sites inside quarries or on slopes. The repair work carried out in Cova del Rinoceront (Garraf massif, NE Spain) is the first example of the geotechnical restoration process in action in archaeological sites in the Iberian Peninsula. Furthermore, the Cova del Rinoceront rehabilitation serves as a model for other similar Pleistocene sites.

Key words: Garraf massif, geotechnical engineering, Pleistocene, quarry, rehabilitation.

### Resumen

La aplicación de una serie de técnicas propias de la geotecnia vertical y de la consolidación de taludes y laderas inestables se presenta por primera vez aplicada a la rehabilitación de yacimientos pleistocenos ubicados en antiguas canteras. Un conjunto de actuaciones especializadas permite garantizar la seguridad en los trabajos así como la preservación de la integridad de los yacimientos ubicados en cortes verticales y laderas rocosas. La rehabilitación realizada en el yacimiento de la Cova del Rinoceront (macizo del Garraf, NE de España), ubicado en el frente de explotación de una antigua cantera de piedra caliza, es el primer ejemplo conocido en la Península Ibérica donde la geotecnia vertical ha sido utilizada en este tipo de contextos y, por lo tanto, los resultados pueden ser utilizados como un posible modelo de futuro para próximas intervenciones.

Palabras clave: cantera, geotecnia vertical, macizo del Garraf, Pleistoceno, rehabilitación arqueológica.

### INTRODUCCIÓN

En la Península Ibérica se dispone de una gran cantidad de yacimientos arqueológicos y paleontológicos pleistocenos descubiertos por la instalación de explotaciones industriales en terrenos cuaternarios y en macizos kársticos. La mayor parte de ellos han sido localizados como consecuencia de las actividades extractivas de canteras y graveras, así como de todas aquellas grandes infraestructuras que han causado importantes remociones de terreno, como los casos de las vías de ferrocarril o de las redes viarias.

En la actualidad, uno de los yacimientos más conocidos descubierto como consecuencia de este tipo de actividades es el conjunto de localidades que se hallan en la Sierra de Atapuerca (Rodríguez *et al.*, 2001). Éstas fueron descubiertas a finales del siglo XIX con la construcción de

una vía de ferrocarril, caso similar al del yacimiento de Torralba (Santonja y Pérez-González, 2005).

Las graveras han sido los lugares donde tradicionalmente y más comúnmente se han localizado restos de grandes vertebrados e industria lítica debido a su gran abundancia y su capacidad de actuación directamente sobre los rellenos pleistocenos. El ejemplo más ilustrativo de la Península en este tipo de contextos se encuentra en los areneros de Madrid y de sus alrededores (Panera y Rubio, 2002).

Sin embargo, después de las graveras, las canteras a cielo abierto ubicadas en zonas kársticas han sido lugares que han proporcionado también un buen número de hallazgos de cuevas, brechas y fisuras con restos de industria lítica y vertebrados del Plio-Pleistoceno. El número de yacimientos es muy elevado, pudiendo destacar por ejemplo, los casos de Casablanca (Gusi, 2005) o Quibas (Montoya *et al.*, 1999).

También ha sido frecuente hallar yacimientos cuaternarios en lugares con actividad minera, como la Cueva del Ángel (Botella *et al.*, 2006) o los casos de la Sima de las Palomas del Cabezo Gordo (Sánchez, 2008; Walker *et al.*, 2008) y de Cueva Victoria (Gibert *et al.*, 2006), que fueron descubiertos por la explotación de manganeso.

En el caso de la región que nos ocupa, la del macizo del Garraf, su situación geográfica muy próxima a la ciudad de Barcelona ha hecho que esta zona se encuentre

<sup>1</sup> GRQ (Grup de Recerca del Quaternari) - SERP (Seminari d'Estudis i Recerques Prehistòriques).

<sup>2</sup> Dept. Prehistòria, H. Antiga i Arqueologia. Facultat de Geografia i Història. Universitat de Barcelona. Montalegre, 6. 08001 Barcelona. grupquaternari@hotmail.com

<sup>3</sup> Ars Geotècnica S.L. Avinguda Mas d'en Puig, 13. 08870 Sitges. info@arsgeotecnica.com

<sup>4</sup> Inaccés, Geotècnica Vertical S.L. Pol. Ind. Can Negoci, Ptge. Amics d'Argentona, 32. 08310 Argentona. inaccés@inaccés.com

\* Autor corresposal: Montserrat Sanz (grq@ub.edu)

afectada por una gran cantidad de infraestructuras y explotaciones destinadas a satisfacer las necesidades de la capital catalana. Así, por ejemplo, la construcción en el año 1880 de la vía del ferrocarril que uniría posteriormente Barcelona y Vilanova y la Geltrú dio a conocer restos de “fauna petrificada” (Creus, 1880) en las proximidades de la Cova del Gegant de Sitges (Daura *et al.*, 2010).

Posteriormente, a mediados del siglo XX, la proliferación de la demanda de hormigón para satisfacer las necesidades de la ciudad de Barcelona provocó la apertura de un gran número de canteras en las zonas mesozoicas del macizo del Garraf. En algunas de ellas, se realizaron descubrimientos de restos aislados de faunas pleistocenas, como en el caso de la cantera de Ca n'Aymerich, donde se halló el yacimiento Altissent (Villalta y Crusafont, 1950; Agustí, 1988). Éste es también el caso de la cantera de la Ginesta (Vicente, 1965; Daura i Sanz, 2009) donde en la década de los sesenta se localizaron algunas brechas cementadas con fauna pleistocena. Más recientemente, a principios del siglo XXI, se descubrió también en la cantera de Ca n'Aymerich, el yacimiento de la Cova del Rinoceront.

En esta misma región, conocemos también otras localidades que se encuentran relacionadas con la actividad minera, el caso más significativo es el de la Cova del Coll Verdaguer (Daura *et al.*, 2009). Esta cueva se hallaba totalmente colmatada por un cono de sedimentos y fue descubierta gracias a la extracción de calcita esparítica para la fabricación de vidrio.

La mayor parte del conjunto de yacimientos descubiertos como consecuencia de estas actividades extractivas comparten una serie de características comunes en cuanto su estado de preservación y el proceso de rehabilitación necesario para desarrollar excavaciones arqueológicas o paleontológicas. La actividad extractiva en graveras y areneros tiene una capacidad muy rápida de actuación sobre los rellenos, hecho que comporta que en ocasiones sea difícil la detección de las localidades que, en muchas ocasiones desaparecen sin control. En los casos en que es posible detectar el yacimiento a tiempo y con posterioridad a la explotación, las características geológicas de los depósitos hacen que el desarrollo de las actividades de excavación no requiera grandes intervenciones de rehabilitación y acondicionamiento.

En el caso de las canteras situadas en terrenos kársticos, las condiciones en que se hallan los yacimientos son muy distintas y normalmente no pueden garantizar una excavación sin una previa adecuación y/o consolidación del entorno. Estas explotaciones a cielo abierto han extraído tradicionalmente la piedra mediante la técnica de creación de grandes taludes verticales, método que ha generado una gran inestabilidad en los frentes de explotación donde se encuentran los yacimientos. Este hecho, junto con la falta de saneamiento, ha hecho peligrar su integridad y a menudo impedido la realización de excavación no sólo por ausencia de condiciones de seguridad sino también por la dificultad técnica y económica de su adecuación. Por otro lado, también, el desconocimiento sobre cómo actuar y afrontar los procesos de rehabilitación ha desestimado dichos procesos.

El yacimiento de la Cova del Rinoceront, rehabilitado y adecuado entre los años 2003, 2007 y 2011 por la empresa Inaccés Geotècnia Vertical, se presenta aquí como un modelo de actuación para este tipo de localidades. La utilización de técnicas propias de la geotecnia vertical ha permitido recuperar este yacimiento y adecuarlo para las posteriores investigaciones.

Las técnicas empleadas son comúnmente conocidas en su utilización para la obra civil (Anderson & Richards, 1987; Comellas *et al.*, 2005; Méndez *et al.*, 2009) y también en algunos casos aplicados a la restauración monumental y de infraestructuras (Tsatsanifos, 2008). En el caso de la Península, estos métodos han sido utilizados especialmente en distintos procesos de construcción y rehabilitación de la obra civil que podemos encontrar recogidos en los distintos *Simposios Nacionales sobre Taludes y Laderas Inestables* (Corominas *et al.*, 2005; Alonso *et al.*, 2009). Sin embargo, la bibliografía consultada no aporta datos en su aplicación para la rehabilitación de yacimientos de cronología pleistocena.

## LA COVA DEL RINOCERONT

La Cova del Rinoceront se encuentra situada en el término municipal de Castelldefels, aproximadamente a unos 30 km al sur de la ciudad de Barcelona y en el interior de la cantera de Ca n'Aymerich, conocida anteriormente como Altissent (UTM 31N E 413.060,5 m – N 4.569.852,5 m). La Cova del Rinoceront dista en la actualidad tan sólo 1 km de la costa actual y se sitúa en los primeros contrafuertes del macizo mesozoico del Garraf (Cordillera Litoral Catalana).

Aunque se dispone de noticias históricas sobre la existencia de distintos yacimientos y hallazgos de restos pleistocenos en este mismo municipio (Daura, 2008) e incluso también en el interior de la misma cantera (Villalta y Crusafont, 1950; Daura, 2008), no será hasta el año 2002 cuando la Cova del Rinoceront será descubierta. Desde entonces se han desarrollado distintos trabajos de rehabilitación del yacimiento así como excavaciones arqueológicas.

Hasta el momento, el yacimiento destaca por la recuperación de una gran cantidad de restos de grandes vertebrados del Pleistoceno superior así como de industria lítica, que se adscribe al tecno-complejo del Paleolítico medio (Daura *et al.*, 2005). La potencia estratigráfica es de 11 m, con un total de 8 niveles identificados y una cronología que abarca los estadios isotópicos 5a al 7, entre los 85 y 220 ka aproximadamente (Daura & Sanz, 2011).

La Cova del Rinoceront es un yacimiento singular, dado el gran número de restos que se han conservado y recuperado así como el buen estado de preservación de los materiales. Destacan como elementos significativos, por ejemplo, distintos fragmentos de cráneo y extremidades de tres rinocerontes adultos (*Stephanorhinus hemitoechus*), más de un millar de fragmentos de caparazón de tortuga mediterránea (*Testudo hermanni*), así como elementos craneales y postcraneales de ciervos (*Cervus elaphus*), gamos (*Dama dama*), cabras (*Capra* sp.), grandes bóvidos (*Bos/Bison*) y carnívoros tales como el lince (*Lynx pardinus*), el lobo (*Canis lupus*) o la hiena (*Crocuta* sp.).

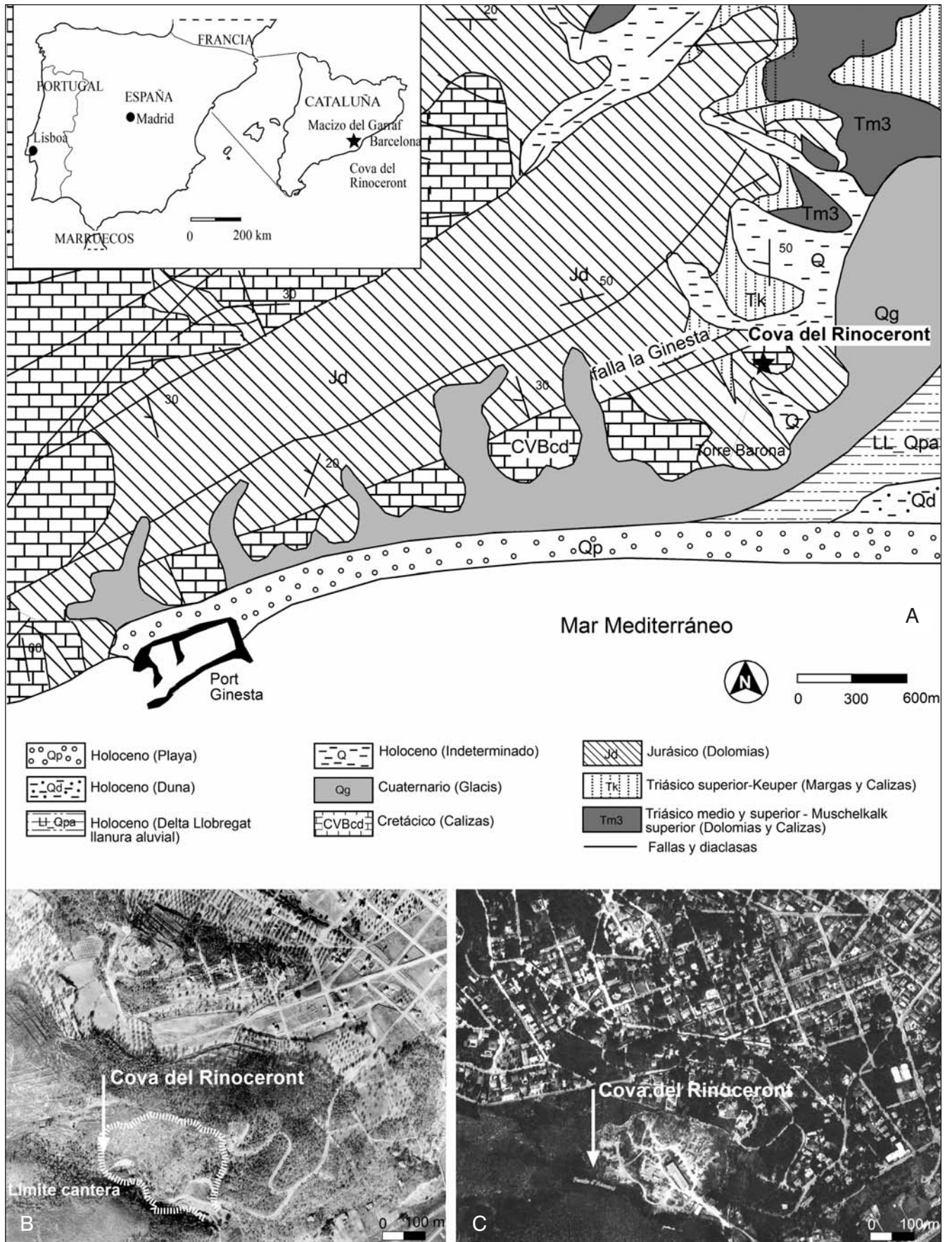


Fig. 1. Situación de la Cova del Rinoceront. A. Mapa geológico con la situación del yacimiento. B. Fotografía aérea tomada en 1947 y anterior a la explotación de la cantera (Fotoplano 1:2000, Institut Cartogràfic de Catalunya). C. Fotografía aérea tomada en 1986, una vez finalizada la explotación de la cantera (Fotografía aérea 1:5000, Institut Cartogràfic de Catalunya).  
 Fig. 1. Location of Cova del Rinoceront site. A. Regional geological map and site location. B. Aerial image taken in 1947 before opening the quarry (1:2000, Institut Cartogràfic de Catalunya). C. Aerial image taken in 1986 after ending the quarrying works (1:5000, Institut Cartogràfic de Catalunya).

Los restos faunísticos de los niveles superiores del yacimiento tienen su origen en el funcionamiento como un cubil de carnívoros, mientras que la industria lítica responde a visitas ocasionales por parte de los homínidos al yacimiento o a sus inmediaciones.

## ESTADO DE PRESERVACIÓN DEL YACIMIENTO

Las actividades industriales en la cantera de Ca n'Aymerich se desarrollaron entre finales del siglo XIX y la década de los años 60 del siglo XX. Antes de la explotación de la cantera la zona estaba ocupada por las dos vertientes suaves de la Serra de l'Argelagosa, un conjunto alargado de contrafuertes del extremo meridional del macizo del Garraf. Entre estas dos vertientes había un fondo, por donde circulaba un pequeño torrente (Fig. 1) que desagaba en la entrada de la misma cantera.

Las obras de extracción de piedra caliza destruyeron todo este paisaje así como la mayor parte de lo que debería haber constituido la Cova del Rinoceront, la cual no preserva en la actualidad su acceso original. Como consecuencia, las actividades de la cantera fueron muy destructivas para el yacimiento, del que probablemente sólo se conserva una pequeña parte de lo que fue. Por el contrario, la cantera facilitó su descubrimiento, ya que la cueva se hallaba totalmente colmatada por el relleno sedimentario.

El área utilizada por la cantera para su explotación tiene unas dimensiones medianas en comparación con las de otras operando en la misma región, alcanzando aproximadamente unos 53.000 m<sup>2</sup>. Es precisamente en el frente noroeste de la cantera donde se halla la Cova del Rinoceront, junto con otras dos cavidades, la Cova de Ca n'Aymerich y la Cova Gran, ambas sin restos pleistocenos. En el flanco norte y oeste hay también más cavidades, como la Cova del Gos, así como restos de brechas muy lavadas, también sin restos (Daura, 2008).

Un conjunto de factores derivados tanto de las condiciones geológicas del terreno como del tipo y de la técnica de explotación de la cantera, han condicionado el estado de preservación de los frentes de explotación, del yacimiento y de las inmediaciones de la Cova del Rinoceront. Algunos de estos aspectos ya han sido observados anteriormente (Peila & Oggeri, 2003; Loupasakis & Karfakis, 2008) como problemáticas habituales en antiguas canteras y han restringido las actuaciones propuestas.

En primer lugar, debemos destacar que la cantera de Ca n'Aymerich fue utilizada con anterioridad a las normativas vigentes sobre explotaciones mineras (Ley 22/1973 de Minas o Real Decreto 2857/1978) y procesos de restauración (Real Decreto 2994/1982), rigiéndose por las normativas anteriores (como la Ley Minas de 19 julio de 1944). Por lo tanto, esta cantera no fue explotada con la técnica de bancos que desarrollan en la actualidad las explotaciones de este tipo y dispone así de taludes de gran altura, que llegan a superar los 50 m de altura. En el lugar exacto donde se ubica el yacimiento, el talud tiene una altura aproximada de unos 25 m. Esta gran altura de los cortes provoca una mayor inestabilidad y también un mayor volumen rocoso a rehabilitar en los procesos de adecuación.

En segundo lugar, la cavidad se ha desarrollado en el interior de una gran zona de fisura correspondiente a la falla conocida como la Ginesta (Fig. 1), que se extiende entre el Port Ginesta y la misma cantera a lo largo de 2 km. Este accidente geológico ha comportado que la roca del entorno inmediato del yacimiento así como de las paredes y el techo sea mucho más inestable de lo habitual.

A estos dos factores debemos añadir los efectos causados en la roca por las propias voladuras realizadas en la cantera. En la zona inmediata del yacimiento no se realizó ningún saneamiento del frente de explotación después de la finalización de la explotación y en éste se hallan una gran cantidad de bloques inestables así como grietas en la roca encajante, resultado de las explosiones.

Finalmente, en lo que concierne al propio yacimiento, debemos añadir que los 11 m de relleno sedimentario de la Cova del Rinoceront se encuentran poco cementados, hecho que aumentó la inestabilidad del yacimiento durante el proceso de rehabilitación y dificultó la posibilidad de sanear el frente con medios mecánicos.

En general, el conjunto de estos factores (verticalidad del corte, inestabilidad del talud, estado de la roca encajante, poca cimentación del relleno, etc.) acentuados por la exposición del yacimiento a los agentes atmosféricos durante aproximadamente cuarenta años aceleraron el proceso de degradación. Así, parte del corte (aproximadamente unos 60 m<sup>3</sup> del sedimento del yacimiento junto con rocas del frente de explotación más próximo al yacimiento) se había ido desplomando desde el fin de las actividades extractivas, acumulándose al pie del corte (Daura & Sanz, 2011).

## PLANTEAMIENTO DE LA ACTUACIÓN

La bibliografía publicada hasta el presente en la Península Ibérica no nos ha ofrecido ningún modelo a seguir sobre el proceso de rehabilitación en este tipo de yacimientos pleistocenos ubicados en antiguas canteras (Jordá, 1988). Por este motivo, las actuaciones realizadas en la Cova del Rinoceront constituyen el primer modelo para estos casos.

El planteamiento de la actuación realizada ha partido de dos premisas: garantizar la mayor integridad posible del yacimiento y poder desarrollar los trabajos de excavación con seguridad. Con estos objetivos, se ha constituido un equipo de arqueólogos, geólogos e ingenieros expertos en geotecnia vertical con el fin de garantizar la máxima fiabilidad de los resultados, en el que se han estudiado diferentes opciones de actuación para el yacimiento.

La primera opción contempló excavar desde el límite de la explotación el techo de la ladera oeste de la Serra de l'Argelagosa mediante maquinaria pesada y realizar así un acceso al yacimiento a cielo abierto (Fig. 2). Con este tipo de actuación se hubiera conseguido el saneamiento total de la parte situada por encima del techo de la cavidad, muy inestable, así como las paredes laterales asegurando que ningún bloque pudiera caer por encima de los sedimentos de los niveles superiores del yacimiento.

Esta propuesta de acondicionamiento fue descartada ya que podía comportar la pérdida de gran parte del

relleno. El desplome de alguno de los grandes bloques agrietados que forman parte de la pared de la cueva podría conllevar el derrumbe de la totalidad o de buena parte del yacimiento.

La segunda opción contempló acceder al yacimiento mediante técnicas de progresión vertical (espeleología) y

realizar una excavación de salvamento de la totalidad del yacimiento para evitar los costes de rehabilitación. Aunque en distintas ocasiones hemos accedido al yacimiento de esta manera, la multitud de bloques inestables no podía garantizar la seguridad durante el pleno desarrollo de los trabajos.



Fig. 2. Estado del yacimiento y del frente de explotación de la cantera antes de su restauración. A: Último frente de explotación de la cantera donde se halla la Cova del Rinoceront. B: Vista frontal de la Cova del Rinoceront en el momento de su descubrimiento. C: Análisis del estado de preservación del frente de la cantera y del relleno sedimentario de la Cova del Rinoceront. D: Pared oeste de la Cova del Rinoceront donde se observa su estado de preservación.

Fig. 2. Cova del Rinoceront site and the unstable slope before restoration. A: Quarry bank, standing at 25 meters, where Cova del Rinoceront site is located. B: Frontal view of Cova del Rinoceront before restoration. C: Technical analysis of the quarry wall and Cova del Rinoceront infillings. D: Deteriorated rocky area in the west slope of Cova del Rinoceront.

Una vez desestimadas estas dos opciones, se decidió proceder a la consolidación del talud rocoso más próximo al yacimiento utilizando distintos procedimientos habituales en la consolidación de taludes y laderas inestables.

## LAS OBRAS DE CONSOLIDACIÓN

Los estudios de geotecnia vertical han proporcionado multitud de publicaciones especializadas entorno a los procesos empleados para la rehabilitación de taludes y laderas inestables (Peila & Oggeri, 2003; Comellas *et al.*, 2005; Tsatsanifos, 2008; Loupasakis & Karfakis, 2008) similares a la situación en que se encontraba el yacimiento de la Cova del Rinoceront; algunos de los mismos han sido aplicados.

La primera parte de la actuación consistió en el saneamiento mecánico de los volúmenes rocosos más inestables y próximos a la Cova del Rinoceront. Este procedimiento se realizó manualmente mediante martillos neumáticos, gatos hidráulicos y palancas ya que de esta manera se evitó perjudicar el relleno sedimentario por caída de bloques de manera natural.

El saneamiento se realizó con el fin de evitar el desplome vertical de los grandes bloques situados en la cornisa más inestable del frente de explotación que, en la actualidad, constituye un falso techo para la cavidad y la zona más próxima a ella. Una vez finalizada esta parte del saneamiento, se procedió también a eliminar todos aquellos bloques que se hallaban en los laterales del relleno y que también podrían haberse desplazado fácilmente.

En el techo del relleno sedimentario se hallaban grandes bloques desplomados durante el proceso de explotación de la cantera. En este caso no fue posible utilizar los procedimientos anteriores ya que las vibraciones amenazaban derrumbes importantes del perfil del yacimiento. La opción alternativa consistió en perforar los bloques y quebrarlos mediante la intrusión de cemento expansivo.

Una vez finalizadas las obras de desmontaje se procedió a efectuar los trabajos de consolidación del talud. En primer lugar, en las partes altas del talud más próximo al yacimiento, así como en el techo y en los laterales se instalaron diferentes mallas de armadura electrosoldadas o mallazo. Estas mallas de distintos tamaños (150 x 300 x 5 mm y 200 x 200 x 5 mm) se colocaron en una superficie total de 105 m<sup>2</sup> y sujetándose mediante piquetas de acero de 20 cm de longitud.

Una vez finalizada su instalación, se procedió a proteger el relleno sedimentario de la cavidad para poder proyectar hormigón sin dañar el yacimiento. En total se utilizó un volumen aproximado de 18 m<sup>3</sup> de hormigón por vía húmeda sobre taludes, del tipo D-400, con arena y gravas y sin material arcilloso. La capa de gunita se aplicó sobre toda la superficie donde previamente había sido instalado el mallazo, con un grosor aproximado de 15 cm.

Posteriormente, con el fin de garantizar la estabilización de los bloques rocosos así como de la totalidad de la armadura, se instalaron una serie de bulones. En total fueron 29 anclajes formados por una barra de acero del tipo GEWI con un diámetro 25 mm, un diámetro de perforación de 42 mm y una longitud total de 3 m (Fig. 3).

Los bulones se instalaron principalmente en el entorno más inmediato del yacimiento, especialmente en el lado oeste, así como en el techo. En la perforación, una vez instalado el bulón, se inyectó una lechada de cemento y posteriormente los anclajes fueron sellados con una placa cuadrangular de soporte de 15 x 15 cm con rosca de bloque. Con esta actuación quedó garantizada la estabilización de los materiales miloníticos ya que el hormigón armado evita la erosión por parte de los agentes atmosféricos, principal problema de la conservación y estabilización de los grandes bloques fracturados.

Complementariamente, para aumentar la seguridad, se instaló una malla metálica de triple torsión para la protección del techo de la cavidad (Fig. 4). Esta malla de alambre es de 2,7 mm de diámetro y del tipo 8 x 10, con una apertura de entre 5 y 10 cm y con una resistencia media al rompimiento de 6.400 kg/m<sup>2</sup>. La malla se sujetó con anclajes en barra de acero de 20 mm de diámetro y de 10 a 15 cm de profundidad. Estos anclajes se encuentran unidos por un cable de acero de 12 mm de diámetro que sujeta toda la estructura, con un solapamiento de los paneles de 10 a 15 cm aproximadamente.

Con estas actuaciones se puso fin al proceso de consolidación de la mayor parte del talud donde se halla el yacimiento. En la base del mismo se realizó una estructura rectangular de hormigón de aproximadamente 20 m<sup>2</sup>, donde se instaló un andamio (tipo Layher) fijado en el talud rocoso (Fig. 5) que permite desarrollar la investigación en el yacimiento a lo largo de todo el corte estratigráfico.

Finalmente, durante el proceso de excavación ulterior ha sido necesario seguir realizando pequeñas obras de consolidación de las paredes de la cueva para evitar el desplome de los laterales.

## CONCLUSIONES

La rehabilitación realizada en el yacimiento pleistoceno de la Cova del Rinoceront, mediante la aplicación de distintas técnicas propias de la geotecnia vertical, ha logrado los objetivos de sanear y estabilizar el talud rocoso donde se encuentra situado así como de proteger el relleno sedimentario de los procesos erosivos. Posteriormente, la instalación de un andamio de acceso ha facilitado también el desarrollo de los trabajos de investigación en esta localidad.

La intervención realizada es el primer modelo de actuación del que se dispone para este tipo de yacimientos en la Península Ibérica y representa un ejemplo para futuros procesos de consolidación, tanto en canteras abandonadas o en activo, como en taludes resultado de grandes infraestructuras.

La geotecnia vertical aplicada a los yacimientos pleistocenos se presenta como un método capaz de garantizar la rehabilitación de este tipo de yacimientos. Además, demuestra que la geotecnia vertical no es sólo una herramienta para resolver los problemas de la estabilidad de edificios y grandes infraestructuras sino que también puede ser aplicada a problemáticas concretas del patrimonio arqueológico y paleontológico.

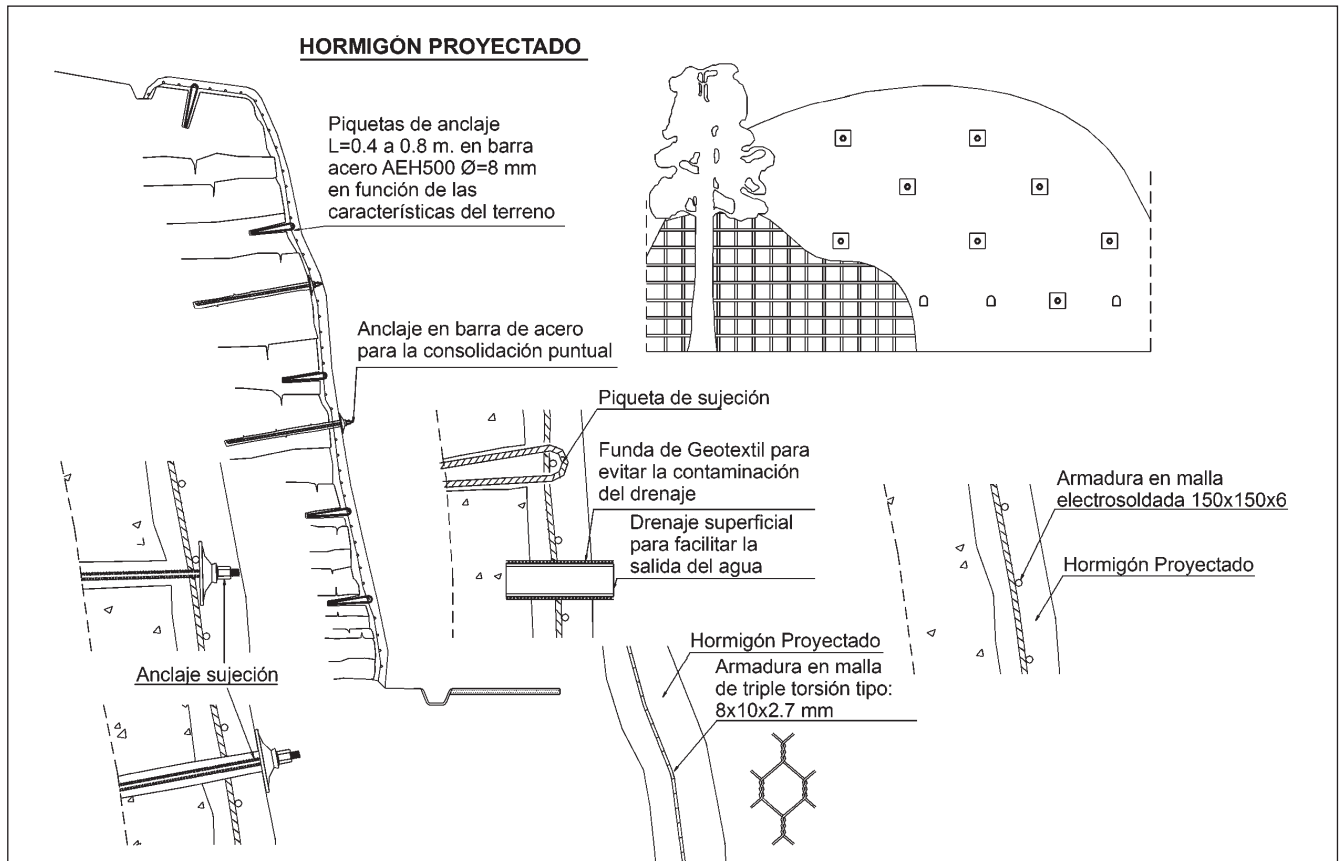
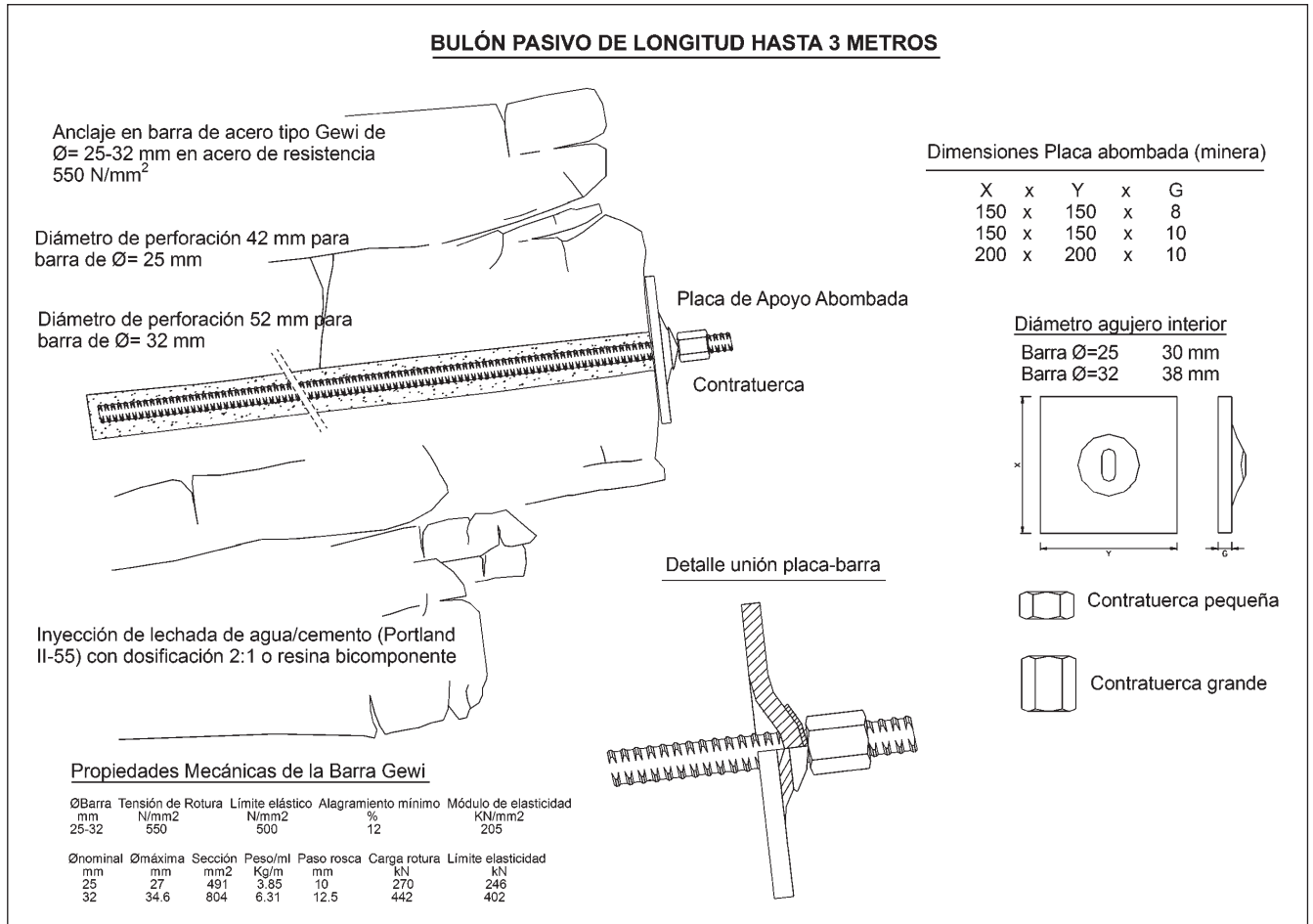


Fig. 3. Modelo de consolidación aplicada al yacimiento de la Cova del Rinoceront (diseño de la figuras por Inaccés-Geotècnia Vertical S.L.).  
 Fig. 3. Geotechnical engineering pattern used to consolidate Cova del Rinoceront site (design after Inaccés-Geotècnia Vertical S.L.).

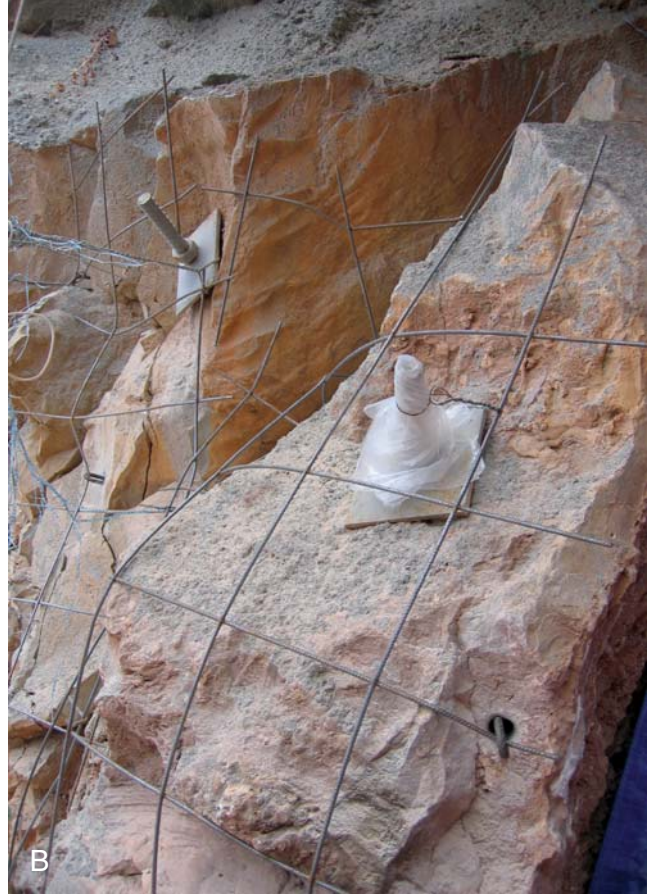






Fig. 5. Proceso de los trabajos de rehabilitación del yacimiento. A. Protección de los sedimentos, instalación de mallazo y proyectado de hormigón. B. Instalación de bulones de anclaje. C. Andamio de acceso provisional (años 2003-2006). D. Estado actual del yacimiento. Se construyó una plataforma de hormigón al pie del talud y se montó un andamio para acceder a la cueva (2007).

Fig. 5. Rehabilitation process at Cova del Rinoceront site. A. Archaeological infillings protection, electro-welded mesh installation on the surface held by steel skewer pegs and guniting works. B. Rock bolts installation on top of the gunited area. These steel bars were embedded into the rocks providing resistance and traction using the own rock resistance to give support. C. Provisional scaffold for the archaeological works (years 2003-2006). D. Cova del Rinoceront after restoration works. A concrete platform was built on the slope base and a scaffold was set up to access the cave (year 2007).

◀ Fig. 4. Proceso de rehabilitación del yacimiento. A. Instalación de la malla electro soldada. B. Detalle de la instalación del mallazo y de los bulones. C-D. Detalle del mallazo en el interior de la cavidad. E. Protección del relleno sedimentario y gunitado de la parte superior. F. Detalle del proceso de gunitado.

Fig. 4. Restoration works at Cova del Rinoceront. A. Electro-welded mesh installation held by 20 cm-long steel skewer pegs. B. Electro-welded mesh and 3 m-long rock bolts. C-D. Electro-welded mesh installed inside the cavity. E. Protection of the archaeological infillings and guniting process. F. Guniting process on the top of the slope.

En futuros procesos de rehabilitación de yacimientos con similares características, el procedimiento básico debe tener presente los trabajos desarrollados en la Cova del Rinoceront, con una actuación mediante el saneamiento de los bloques más inestables, la consolidación mediante gunita proyectada sobre una armadura electrosoldada y su posterior anclaje con bulones. Además, este tipo de actuación no afecta al elemento en sí, que en este caso está formado exclusivamente por el relleno del yacimiento, centrándose en el techo y las paredes de la cueva.

Las técnicas y los resultados obtenidos en la rehabilitación del yacimiento de la Cova del Rinoceront de Castelldefels ponen en evidencia que, hasta el momento, son la mejor manera de garantizar la preservación y conservación de este tipo de registros pleistocenos.

## BIBLIOGRAFÍA

- Agustí, J. 1988. Els cordats [excepte els primats homínids]. En "Registre Fòssil. Historia natural dels Països Catalans" (J. Gallemí, coord.), 15: 389-427. Fundació Enciclopèdia Catalana, Barcelona.
- Alonso, E., Corominas, J. y Jürlimann, M. (eds.) 2009. VII Simposio Nacional sobre Taludes y Laderas Inestables, 1-3: 1-1396. Universitat Politècnica de Catalunya, Barcelona.
- Anderson, M.G. & Richards, K.S. 1987. Slope Stability: Geotechnical engineering and Geomorphology. 620 pp. J. Wiley y Sons, Chichester.
- Botella, D., Barroso, C., Riquelme, J.A., Abdessadok, S., Caparrós, M., Verdú, L., Monge, G. y García, J.A. 2006. La Cueva del Ángel (Lucena, Córdoba), un yacimiento del Pleistoceno Medio y Superior del sur de la Península Ibérica. Trabajos de Prehistoria, 63(2): 153-165.
- Comellas, J., Paret, D., Terrado, E. y Oliveras, R. 2005. Tratamiento del macizo rocoso del ferrocarril de cremallera de Monistrol a Montserrat. En "VI Simposio Nacional sobre Taludes y Laderas Inestables" (J. Corominas, E. Alonso, M. Romana, M. Hürlimann eds.), 2: 591-603. Universitat Politècnica de València, València.
- Corominas, J., Alonso, E., Romana, M. y Hürlimann, M. (eds.) 2005. VI Simposio Nacional sobre Taludes y Laderas Inestables, 1-3: 1-1488. Universitat Politècnica de València, València.
- Creus, Th. 1880. Noticia de algunas trovallas arqueológicas fetas en lo districte municipal de Vilanova i la Geltrú ab ocaasio dels treballs de construcció del ferrocarril de Valls a Vilanova y Barcelona. Butlletí de l'Associació d'Excursions Catalana, 2: 165-167
- Daura, J. 2008. Caracterització arqueològica i paleontològica dels jaciments pleistocens: massís del Garraf-Ordal i curs baix del riu Llobregat. Tesis Doctoral, 674 pp. Universitat de Barcelona, Barcelona.
- Daura, J. i Sanz, M. 2009. Historiografia dels jaciments plistocens al massís del Garraf i curs baix del riu Llobregat. Treballs del Museu de Geologia de Barcelona, 16: 5-38.
- Daura, J. & Sanz, M. 2011. The Pleistocene site of cova del Rinoceront (Barcelona, Spain). In: Oosterbeek, L., Fidalgo, C. (Ed.). Miscellania: Proceedings of the XV UISPP World Congress (Lisboa, 4-9 septiembre 2006), BAR S224: 189-195.
- Daura, J., Sanz, M. y Vaquero, M. 2005. El Pleistoceno de la Cova del Rinoceront (Castelldefels, Barcelona). En "O Paleolítico. Actas do IV Congresso de Arqueologia Peninsular" (N. Ferreira-Bischo, ed.), Promontoria Monográfica 02: 217-227. Universidade do Algarve, Faro.
- Daura, J., Sanz, M., Pike, A. W. G., Zilhão, J., Subirà, M.E., Fornós, J.J., Fullola, J. M. & Julià, R. 2010. Stratigraphic context and direct dating of the Neanderthal mandible from Cova del Gegant (Sitges, Barcelona). Journal of Human Evolution, 59(1): 102-122.
- Daura, J., Sanz, M., Vaquero, M., Allué, E., Rodríguez, R., Subirà, M. E., Fullola, J.M., Fornós, J.J., Torres, T., Ortiz, J.E. i Julià, R. 2009. Noves dades sobre el poblament paleolític al massís del Garraf-Ordal. Tribuna d'Arqueologia 2007-2008: 127-146.
- Gibert, J., Gibert, L., Ferrández, C., Ribot, F., Iglesias, A. y Beotas, P. 2006. Cueva Victoria: geología, paleontología, restos humanos y edades. Memorias Arqueológicas, 14: 37-62.
- Gusi, F. (coord.) 2005. Roedores, monos, caballos y ciervos: faunas fósiles de Casa Blanca-Almenara. De 5 a 1 millones de años (Castellón). 280 pp. Servei d'Investigacions Arqueològiques i Prehistòriques, Diputació de Castelló, Castelló.
- Jordá, J. F. 1988. Rehabilitación de un paraje cársico urbano: la Cueva del Maltravieso (Cáceres). Geogaceta, 5: 99-100.
- Loupasakis, C. & Karfakis, J. 2008. Abandoned quarries in the Athens urban area: safety assessment and rational land-planning design. Quarterly Journal of Engineering Geology and Hydrogeology, 41(1): 109-117.
- Méndez, M., Ferre, A. Marín, J. y Terrado, E. 2009. Tratamiento de los taludes y laderas montañosas del ferrocarril de Lleida a la Pobla de Segur. En "VII Simposio Nacional sobre Taludes y Laderas Inestables" (E. Alonso, J. Corominas, M. Jürlimann eds.), 3: 1034-1045. Universitat Politècnica de Catalunya, Barcelona.
- Montoya, P., Alberdi, M. T., Blázquez, A. M., Barbadillo, L. J., Fumanal, M. P., van der Made, J., Marín, J. M., Molina, A., Morales, J., Murelaga, X., Peñalver, E., Robles, F., Ruiz Bustos, A., Sánchez, A., Sanchiz, B., Soria, D. y Szyndlar, Z. 1999. La fauna del Pleistoceno inferior de la sierra de Quibas (Abanilla, Murcia). Estudios Geológicos, 55(3-4): 107-206.
- Panera, J. y Rubio, S. (coord.) 2002. Bifaces y elefantes. La investigación del Paleolítico inferior en Madrid. Museo Arqueológico de la Comunidad de Madrid, Alcalá de Henares. Zona Arqueológica, 1: 1-510.

- Peila, D. & Oggeri, C. 2003. The Use of Rockfall Protection Systems in Surface Mining Activity. *International Journal of Mining, Reclamation and Environment*, 17 (1): 51-64.
- Rodríguez, X.P., Carbonell, E. et Ortega, A.I. 2001. Historique des découvertes préhistoriques de la Sierra de Atapuerca (Burgos, Espagne) et perspectives du futur. *L'Anthropologie*, 105(2): 3-12.
- Sánchez, F. 2008. Vestigios de una pequeña actividad minera en el Cabezo Gordo de Torre-Pacheco. *Arqueomurcia*, 3: 1-18.
- Santonja, M. y Pérez-González, A, (eds.) 2005. Los yacimientos paleolíticos de Ambrona y Torralba. Un siglo de investigaciones arqueológicas. Museo Arqueológico de la Comunidad de Madrid, Alcalá de Henares, Zona Arqueológica, 5: 1-444.
- Tsatsanifos, C. 2008. Contribution of geotechnical engineering in the rehabilitation of buildings and infrastructures. *Bulletin of Hellenic Society of Soil Mechanics and Geotechnical Engineering (HSSMGE)*, 14: 8-23
- Vicente, J. 1965. Brecha osífera cuaternaria en el macizo del Garraf. *Puig Castellar*, 1: 9-10.
- Villalta, J. F. y Crusafont, M. 1950. Un nuevo yacimiento pleistocénico en Castelldefels. Nota preliminar. *Estudios Geológicos*, 6: 275-285.
- Virella, A. 1949. Vilanova i la Geltrú. Imatges de la ciutat i de la comarca. 220 pp. Ed. Joan Rius Vila, Vilanova i la Geltrú.
- Walker, M.J., Gibert, J., López, M.V., Lombardi, A. V., Pérez-Pérez, D.A., Zapata, J., Ortega, J., Higham, T., Pike, A., Schwenninger, J.L., Zilhão, J. & Trinkaus, E. 2008. Late Neandertals in Southeastern Iberia: Sima de las Palomas del Cabezo Gordo, Murcia, Spain. *Proceedings of the National Academy of Sciences of the United States of America*, 105(52): 20631-20636.